

WT2003HB03

语音模块说明书 V1.01

编制单位：唯创知音研发中心



广州唯创电子有限公司

官网：www.w1999c.com 服务热线：020-85638557

地址：广东省广州市花都区新华街天贵大厦A座704-708室

修订版本

版本	日期	描述
V1.00	2020-06-02	初版
V1.01	2022-02-15	指令返回码更改，增加首尾校验字符



目录

1.产品简介.....	4
2.产品特点.....	4
3.管脚相关.....	5
3.1.管脚描述.....	5
4.功能介绍.....	6
4.1.UART 控制协议.....	6
4.1.1.协议命令格式.....	6

4.1.2.命令列表.....	6
4.1.3.写操作指令.....	7
4.1.3.1 写操作指令返回码格式.....	7
4.1.3.2.指定 SPI Flash 根目录索引播放(A0).....	8
4.1.3.3.Flash 按文件名播放 (A1)	8
4.1.3.4.指定 SD 卡文件索引播放 (A2)	8
4.1.3.5.指定 SD 卡文件名播放 (A3)	8
4.1.3.6.指定 SD 卡文件夹内索引播放 (A4)	9
4.1.3.7.指定 U 盘根目录索引播放(A6).....	9
4.1.3.8.指定 U 盘文件名播放(A7).....	9
4.1.3.9.指定 U 盘文件夹内文件索引播放(A8).....	9
4.1.3.10.指定 U 盘文件夹内-文件名播放 (A9)	10
4.1.3.11.暂停放音命令(AA).....	10
4.1.3.12.停止命令(AB).....	10
4.1.3.13.下一曲命令(AC).....	10
4.1.3.14.上一曲命令(AD).....	10
4.1.3.15.音量控制命令(AE).....	11
4.1.3.16.指定播放模式(AF).....	11
4.1.3.17.插播指令(B1).....	11
4.1.3.18.音频输出方式切换 (B6)	12
4.1.4.读操作指令.....	12
4.1.4.1.查询当前设置音量 (C1)	12
4.1.4.2.读取当前工作状态 (C2)	12
4.1.4.3.查询 SPI Flash 内音乐文件总数 (C3)	12
4.1.4.4.查询 SD 卡内音乐文件总数(C5).....	13
4.1.4.5.查询 SD 卡内指定文件夹内音乐文件总数(C6).....	13
4.1.4.6.查询 U 盘内音乐文件总数(C7).....	13
4.1.4.7.查询 U 盘内指定文件夹内音乐文件总数(C8).....	14
4.1.4.8.查询当前播放曲目地址(C9).....	14
4.1.4.9.查询当前外设连接状态 (CA)	14
4.1.4.10.查询当前播放歌曲的歌曲名 (CB)	15
4.2.电路设计参考.....	15
5.电气参数.....	16
5.1.绝对最大额定参数	16
5.2.PMU 特性	16
5.3.IO 输入/输出电气逻辑特性.....	16
5.4.模拟 DAC 特性.....	17
6.模块尺寸.....	17

1. 产品简介

WT2003HB03 是一款功能强大的高品质语音模块，采用了高性能 32 位处理器、最高频率可达 120MHz。具有低成本、低功耗、高可靠性、通用性强等特点。控制方式灵活：支持标准的异步串口通讯 (UART)。支持 SPI-Flash、TF 卡、U 盘做为存储器。带有文件索引播放、插播、单曲循环、所有曲目循环、随机播放等功能。32 级音量可调、最大可以支持外挂 128Mbit 的 Flash，32G 的 TF 卡和 32G 的 U 盘。



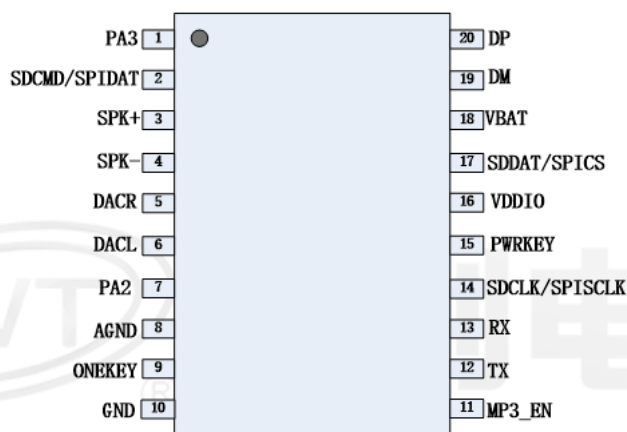
2. 产品特点

- 支持 SPI-Flash、支持 TF 卡、U 盘；
- 支持 FAT, FAT32 文件系统；
- 控制方式：标准 UART 通信接口,支持 DMA 和流控制, 默认波特率 9600；
- 上电默认不播放；具备 BUSY 状态指示、BUSY 播放时为高电平；
- 支持切换音频输出方式, 样品默认 SPK 输出, 如需 DAC 输出, [请参考音频输出切换指令 \(0xB6\)](#)；
- 外挂的 Flash 可通过模块的 USB 接口连接到电脑查看或修改其内容, 直接将电脑里面的语音下载到 Flash 模拟的可移动盘符中 (模拟 U 盘) (XP 系统、WIN7 系统、WIN10 系统)；
- 支持语音高品质音频格式, (8kbps~320kbps) 声音优美；
- 工作电压: 2.4-5.2V；
- 最大可以支持 128Mbit 的 Flash, 32G 的 TF 卡和 32G 的 U 盘 (TF 卡和 U 盘为 FAT 或 FAT32 格式)；
- 内置 0.5W D 类功放；
- 音量可调, 音量等级 32 级；
- 两个 16 位异步分频器定时器；
- 数字音频流,IIS 支持主机和从机模式；
- 一个 IIC 控制器；
- 一个红外遥控解码器；
- 16 bit 高精度 ADC；

- 16 bit 高精度 DAC;
- 大功率 IO 驱动能力, 最高可直接驱动 64mA。
- 通过 USB 接口连接电脑, 电脑上显示 Flash 或 TF 卡盘符, 直接从电脑拷贝音频到盘符, 拷贝完成后, 需拔掉 USB 线, 再进行串口控制播放, 否则串口发码无响应;
- 支持 SD 卡/U 盘离线升级程序,建议画板时预留出接口;
- 语音芯片如果需要挂 flash。必须要用“唯创”出的 flash, 如果特殊原因不用, 则一定要跟我司业务交接, 备注好。(因为私自用其他家的 flash, 将会无法工作)

3.管脚相关

3.1.管脚描述



WT2003HB03

管脚	名称	类型	说明
1	PA3	I/O	IO 口
2	SDCMD/SPIDAT	I/O	SD 卡片选
		I/O	SPI Flash 数据
3	SPK+	I/O	喇叭接线端
4	SPK-	I/O	喇叭接线端
5	DACR	I/O	DAC 右声道输出
6	DACL	I/O	DAC 左声道输出
		I/O	
7	PA2	I/O	IO 口
8	AGND	G	音频地
9	ONEKEY	O	下一曲
10	GND	P	GND
11	MP3_EN	P	忙信号

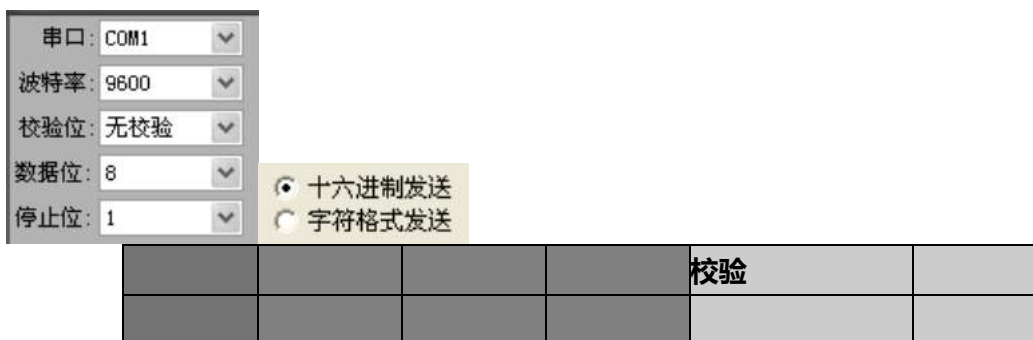
12	TX	G	UART 异步串口数据输出
13	RX	I/O	UART 异步串口数据输入
14	SDCLK/SPICLK	I/O	SD 卡时钟
		I/O	SPI Flash 时钟
15	PWRKEY	I/O	按键脚
16	VDDIO	I/O	3.3V 电源输出
17	SDDAT/SPICS	I/O	SD 卡数据
		I/O	SPI Flash 片选
18	VBAT	I/O	电源输入
19	DM	I/O	USB DM
20	DP	I/O	USB DP

4.功能介绍

4.1.UART 控制协议

4.1.1.协议命令格式

标准 UART 异步串口接口，属于 3.3V TTL 电平接口。通讯数据格式是：起始位：1 位；数据位：8 位；奇偶位：无；停止位：1 位。使用电脑串口调试助手，需要正确设置串口的参数，设置如图：



注意：“长度”是指长度+命令码+参数+校验和的长度，“累加和校验”是指长度+命令码+参数的累加和的低字节。

4.1.2.命令列表

通信控制指令

CMD 详解	对应功能	参数
A0	指定 SPI Flash 根目录索引播放	文件索引
A1	Flash 按文件名播放	文件名

A2	指定 SD 卡根目录索引播放	文件索引
A3	指定 SD 卡文件名播放	文件名
A4	指定 SD 卡文件夹内文件索引播放	文件夹名, 文件索引
A6	指定 U 盘根目录索引播放	文件索引
A7	指定 U 盘文件名播放	文件名
A8	指定 U 盘文件夹内文件索引播放	文件夹名, 文件索引
AA	暂停放音命令	无
AB	停止命令	无
AC	下一曲命令	无
AD	上一曲命令	无
AE	音量控制命令	音量级数
AF	指定播放模式	循环模式
B1	插播指令	工作盘符, 文件索引
B6	音频输出方式切换	无

通信查询命令

CMD 详解	对应功能	参数
C1	查询当前设置音量	C1 XX
C2	查询当前工作状态	C2 XX
C3	查询 SPI Flash 内音乐文件总数	C3 XXXX
C5	查询 SD 卡内音乐文件总数	C5 XXXXX
C6	查询 SD 卡内指定文件夹内音乐文件总数	C6 XXXX
C7	查询 U 盘内音乐文件总数	C7 XXXX
C8	查询 U 盘内指定文件夹内音乐文件总数	C8 XXXX
C9	查询当前播放文件曲目	C9 XXXX
CA	查询当前外设连接状态	CA XX
CB	查询当前播放曲目名	CB XX XX

4.1.3.写操作指令

4.1.3.1 写操作指令返回码格式

操作码

XX

注：执行完每条写命令之后，按照通信协议格式返回该命令相对应的结果码。

结果码：à:00 表示：OK 命令执行；

à: 01 表示: Flash 命令出错, 不执行;

à: 02 表示: EMP 无此文件;

à: 05 表示: 该设备不在线;

4.1.3.2.指定 SPI Flash 根目录索引播放(A0)

此命令可以指定播放 SPI Flash 内文件,受文件存放的顺序影响。文件排序按照索引顺序。

起始码	长度	命令	曲目高位	曲目低位	校验码	结束码
7E	05	A0	00	01	XX	EF

注意: 指定播放时, 如果指定的曲目不存在时, 不影响当前播放。

文件索引的顺序是按照文件拷贝到 SPI 中的顺序排列。

示例: 发→◊7E 05 A0 00 01 A6 EF □

收←◆7E 04 A0 00 A4 EF

4.1.3.3.Flash 按文件名播放 (A1)

此命令可以指定 SPI 中根目录文件名进行播放 (文件名必须 4 个字节)

起始码	长度	命令	文件名称 (高-低)				校验码	结束码
7E	07	A1	54 'T'	30('0')	30('0')	32('2')	XX	EF

其中: “54、30、 30、 32” 分别为 T002 的 ASCII 码, 只有文件名采用 ASCII 码值, 其他数据为十六进制值; 以上指令表示指定根目录下文件名为 “T002.mp3 ” 的音频文件播放。

示例: 发→◊7E 07 A1 54 30 30 32 8E EF □ //索引 T002

收←◆7E 04 A1 00 A5 EF

4.1.3.4.指定 SD 卡文件索引播放 (A2)

此命令可以指定 SD 卡中文件进行播放, 受文件存放的顺序影响。文件排序按照索引顺序。

起始码	长度	命令	曲目高位	曲目低位	校验码	结束码
7E	05	A2	00	01	XX	EF

注意: 指定播放时, 如果指定的曲目不存在时, 不影响当前播放。

示例: 发→◊7E 05 A2 00 01 A8 EF □

收←◆7E 04 A2 00 A6 EF

4.1.3.5.指定 SD 卡文件名播放 (A3)

此命令可以指定 SD 卡中根目录下文件名进行播放 (文件名必须 4 个字节)

起始码	长度	命令	文件名称 (高-低)				校验码	结束码
7E	07	A3	54 'T'	30('0')	30('0')	32('2')	XX	EF

其中: “54、30、 30、 32” 分别为 T002 的 ASCII 码, 只有文件名采用 ASCII 码值, 其他数据为十六进制值; 以上指令表示指定根目录下文件名为 “T002.mp3 ” 的音频文件播放。

示例：发→◇7E 07 A3 54 30 30 32 90 EF □

收←◆7E 04 A3 00 A7 EF

4.1.3.6.指定 SD 卡文件夹内索引播放 (A4)

此命令可以指定根目录下文件夹内文件索引进行播放（文件夹名固定 5 字符）

起始码	长度	命令	文件夹名称 (高-低)					文件索引 (高-低)		校验码	结束码
7E	0A	A4	'M'	'U'	'S'	'I'	'C'	00	01	XX	EF

其中：只有文件夹名采用 ASCII 码值，其他数据为十六进制值；以上指令表示指定根目录下文件夹名为“MUSIC”内第 1 首（索引号为 0001）音频文件播放。

示例：发→◇7E 0A A4 4D 55 53 49 43 00 01 30 EF □

收←◆7E 04 A4 00 A8 EF

4.1.3.7.指定 U 盘根目录索引播放(A6)

此命令可以指定播放 U 盘内文件。受文件存放的顺序影响。文件排序按照索引顺序。

起始码	长度	命令	曲目高位	曲目低位	校验码	结束码
7E	05	A6	00	01	XX	EF

注意：指定播放时，如果指定的曲目不存在时，不影响当前播放。

示例：发→◇7E 05 A6 00 02 AD EF □

收←◆7E 04 A6 00 AA EF

4.1.3.8.指定 U 盘文件名播放(A7)

此命令可以指定 U 盘中根目录下文件名进行播放，（文件名必须 4 个字节）。

起始码	长度	命令	文件名称 (高-低)				校验码	结束码	
7E	07	A7	54	'T'	30('0')	30('0')	32('2')	XX	EF

其中：“54、30、 30、 32”分别为 T002 的 ASCII 码，只有文件名采用 ASCII 码值，其他数据为十六进制值；以上指令表示指定根目录下文件名为“T002.mp3”的音频文件播放

示例：发→◇7E 07 A7 54 30 30 32 94 EF □

收←◆7E 04 A7 00 AB EF

4.1.3.9.指定 U 盘文件夹内文件索引播放(A8)

此命令可以指定根目录下文件夹内文件索引进行播放（文件夹名固定 5 字符）

起始码	长度	命令	文件夹名称 (高-低)					文件索引 (高-低)		校验码	结束码
7E	0A	A8	'M'	'U'	'S'	'I'	'C'	00	01	XX	EF

其中：只有文件夹名采用 ASCII 码值，其他数据为十六进制值；以上指令表示指定根目录下文件夹名为“MUSIC”内第 1 首（索引号为 0001）音频文件播放。

示例：发→◇7E 0A A8 4D 55 53 49 43 00 01 34 EF □ //索引 MUSIC 文件夹内第一首音频播放

收←◆E 04 A8 00 AC EF

4.1.3.10.指定 U 盘文件夹内-文件名播放 (A9)

起始码	长度	命令	文件夹名称					文件名称				校验码	结束码
7E	0C	A9	" 4D	" 43"	" 5A"	" 59	" 31	" 53	" 30	" 30"	" 32	XX	EF
			"	"	"	"	"	"	"	"	"		

其中：“4D、55、53、49、43” 分别为文件夹名 “MUSIC” 的 ASCII 码值，“54、30、30、32” 文件名为 T002 的 ASCII 码，文件名和文件夹采用 ASCII 码值其他数据为十六进制值；以上指令表示指定根目录下文件名为 “T002.mp3 ” 的音频文件播放如示例。

示例：发→◆7E 0C A9 4D 53 49 43 54 30 30 32 1C EF □

收←◆7E 04 A9 00 AD EF

4.1.3.11.暂停放音命令(AA)

起始码	长度	命令	校验码	结束码
7E	03	AA	AD	EF

播放状态下，发送该指令，则暂停播放；暂停状态下，发送该指令，则从暂停处继续播放音乐。

示例：发→◆7E 03 AA AD EF □

收←◆7E 04 AA 00 AE EF

4.1.3.12.停止命令(AB)

起始码	长度	命令	校验码	结束码
7E	03	AB	AE	EF

发送该指令，停止播放当前正在播放的音乐。

示例：发→◆7E 03 AB AE EF □

收←◆7E 04 AB 00 AF EF

4.1.3.13.下一曲命令(AC)

起始码	长度	命令	校验码	结束码
7E	03	AC	AF	EF

该指令能够触发播放下一曲音乐，在播放最后一曲音乐时，发送该指令可触发播放第一曲音乐。

示例：发→◆7E 03 AC AF EF □

收←◆7E 04 AC 00 B0 EF

4.1.3.14.上一曲命令(AD)

起始码	长度	命令	校验码	结束码

7E	03	AD	B0	EF
----	----	----	----	----

该指令能够触发播放上一曲音乐，在播放第一曲音乐时，发送该指令可触发播放最后一曲音乐。

示例：发→◇7E 03 AD B0 EF □

收←◆7E 04 AD 00 B1 EF

4.1.3.15.音量控制命令(AE)

音量等级共有 32 级，分别为 00~31 (00~1F)，其中 00 为静音，31 级为最大音量。(此命令有掉电记忆)

起始码	长度	命令	音量等级	校验码	结束码
7E	04	AE	1F	XX	EF

范例中为发送最大音量 31 级，本条指令可以实时修改调节音量。

示例：发→◇7E 04 AE 1E D0 EF □

收←◆E 04 AE 00 B2 EF

4.1.3.16.指定播放模式(AF)

起始码	长度	命令	参数	校验码	结束码
7E	04	AF	00: 单曲不循环播放模式(默认)	B3	EF
			01: 单曲循环播放模式	B4	
			02: 所有曲目循环播放模式	B5	
			03: 随机模式	B6	

注意：本条指令在没掉电的情况修改播放模式，掉电后会恢复默认模式。使用本条指令时，建议 MCU 在对模块初始化的时候设置一次就可以实现每次上电都能按设置的方式执行。如果当前播放模式为所有曲目循环，发送 A4/A8 指令指定文件夹中的一曲播放，这时会在当前文件夹中循环播放。

示例：发→◇7E 04 AF 00 B3 EF □

收←◆7E 04 AF 00 B3 EF

4.1.3.17.插播指令(B1)

起始码	长度	命令	标示字	曲目高位	曲目低位	校验码	结束码
7E	06	B1	01	00	01	XX	EF

注：当接受到本条指令时，就暂停正在播放的曲目，然后执行本条指令所指定的播放曲目，当播放完后，接着播放原来暂停的曲目（可以偏差 1 秒以内或者取整秒）。

第一次插播命令未播放完时，发第二次插播命令时，命令无效。要等第一次插播音乐播放完后才可以再一次进行插播，支持同设备或不同设备之间的插播。

标示字：à00；表示：插播 SPI-Flash 内指定索引地址；

à01；表示：插播 SD 卡内指定索引地址；

à02；表示：插播 U 盘内指定索引地址；

注:可以多个设备之间可进行插播。

示例: 发→◇7E 06 B1 01 00 02 BA EF □

收←◆7E 04 B1 00 B5 EF

4.1.3.18.音频输出方式切换 (B6)

起始码	长度	命令	参数	校验码	结束码
7E	04	B6	00	BA	EF
			01	BB	

参数: 00 表示 SPK 输出, 01 表示 DAC 输出, 上电默认 SPK 输出 (此命令有掉电记忆)

示例: 发→◇7E 04 B6 01 BB EF □

收←◆7E 04 B6 00 BA EF

4.1.4.读操作指令

4.1.4.1.查询当前设置音量 (C1)

起始码	长度	命令	校验码	结束码
7E	03	C1	C4	EF

返回格式

操作码	返回值
0XC1	音音量值 (00-1F)

示例: 发→◇7E 03 C1 C4 EF □ (当前音量为 31)

收←◆7E 04 C1 1F E4 EF

4.1.4.2.读取当前工作状态 (C2)

起始码	长度	命令	校验码	结束码
7E	03	C2	C5	EF

返回格式

操作码	返回值
0XC2	01: 播放 02 停止; 03: 暂停

示例: 发→◇7E 03 C2 C5 EF □

收←◆7E 04 C2 02 C8 EF

4.1.4.3.查询 SPI Flash 内音乐文件总数 (C3)

起始码	长度	命令	校验码	结束码
-----	----	----	-----	-----

7E	03	C3	C6	EF
----	----	----	----	----

返回格式

操作码	返回值(2BYTE)
0XC3	文件总数

示例：发→◇7E 03 C3 C6 EF □

收←◆7E 05 C3 00 06 CE EF

4.1.4.4.查询 SD 卡内音乐文件总数(C5)

起始码	长度	命令	校验码	结束码
7E	03	C5	C8	EF

返回格式

操作码	返回值(2BYTE)
0XC5	文件总数

示例：发→◇7E 03 C5 C8 EF □

收←◆7E 05 C5 00 0B D5 EF //11 首音频文件

4.1.4.5.查询 SD 卡内指定文件夹内音乐文件总数(C6)

注意：(文件夹名称必须是 5 个字符)

起始码	长度	命令	文件夹名称 (高-低)					校验码	结束码
7E	08	C6	'M'	'U'	'S'	'I'	'C'	XX	EF

其中：文件夹名以 ASCII 码的形式存在；以上指令表示读取根目录下文件夹名为“MUSIC”内音频文件总数

返回格式(C6 00 00 表示无音频文件或此文件夹)

操作码	返回值(2BYTE)
0XC6	文件总数

示例：发→◇7E 08 C6 4D 55 53 49 43 4F EF □ //查询 TF 卡内 MUSIC 文件内的音频

收←◆7E 05 C6 00 01 CC EF

4.1.4.6.查询 U 盘内音乐文件总数(C7)

起始码	长度	命令	校验码	结束码
7E	03	C7	CA	EF

返回格式

操作码	返回值(2BYTE)
0XC7	文件总数

示例：发→◇7E 03 C7 CA EF □

收←◆7E 05 C7 00 07 D3 EF

4.1.4.7.查询 U 盘内指定文件夹内音乐文件总数(C8)

注意：(文件夹名称必须是 5 个字符)

起始码	长度	命令	文件夹名称 (高-低)					校验码	结束码
7E	08	C8	'M'	'U'	'S'	'I'	'C'	XX	EF

其中：文件夹名以 ASCII 码的形式存在；以上指令表示读取根目录下文件夹名为 “MUSIC” 内音频文件总数

返回格式(C8 00 00 表示无音频文件或此文件夹)

操作码	返回值(2BYTE)
0XC8	文件总数

示例：发◇7E 08 C8 4D 55 53 49 43 51 EF □

收←◆7E 05 C8 00 01 CE EF //MUSIC 文件内，含一首音频

4.1.4.8.查询当前播放曲目地址(C9)

起始码	长度	命令	校验码	结束码
7E	03	C9	CC	EF

返回格式

操作码	文件编号高字节	文件编号低字节
0XC9	XX	XX

示例：发→◇7E 03 C9 CC EF □

收←◆7E 05 C9 00 01 CF EF

4.1.4.9.查询当前外设连接状态 (CA)

起始码	长度	命令	校验码	结束码
7E	03	CA	CD	EF

返回格式

操作码	返回值
0XCA	XX

当 SD 卡和 U 盘插入或拔出时，WT2003H 都会主动返回数据，以做提示；返回值的低 4BIT 分别表示 PC 连接 (BIT3)、U 盘 (BIT2)、SD 卡(BIT1)和 SPI-Flash(BIT0)的存在状态，

1- 存在，0- 不存在。

例：0X01：无 PC 连接 (BIT3=0)，无 U 盘(BIT2=0)，无 SD 卡(BIT1=0)，有 SPI-Flash(BIT0=1)；

0X07: 无 PC 连接 (BIT3=0), 有 U 盘(BIT2=1), 有 SD 卡(BIT1=1), 有 SPI-Flash(BIT0=1);

示例: 发→◇7E 03 CA CD EF □ (当前 U 盘连接)

收←◆7E 04 CA 06 D4 EF //同时挂载有 TF 卡和 U 盘

4.1.4.10.查询当前播放歌曲的歌曲名 (CB)

起始码	长度	命令	校验码	结束码
7E	03	CB	CE	EF

返回格式

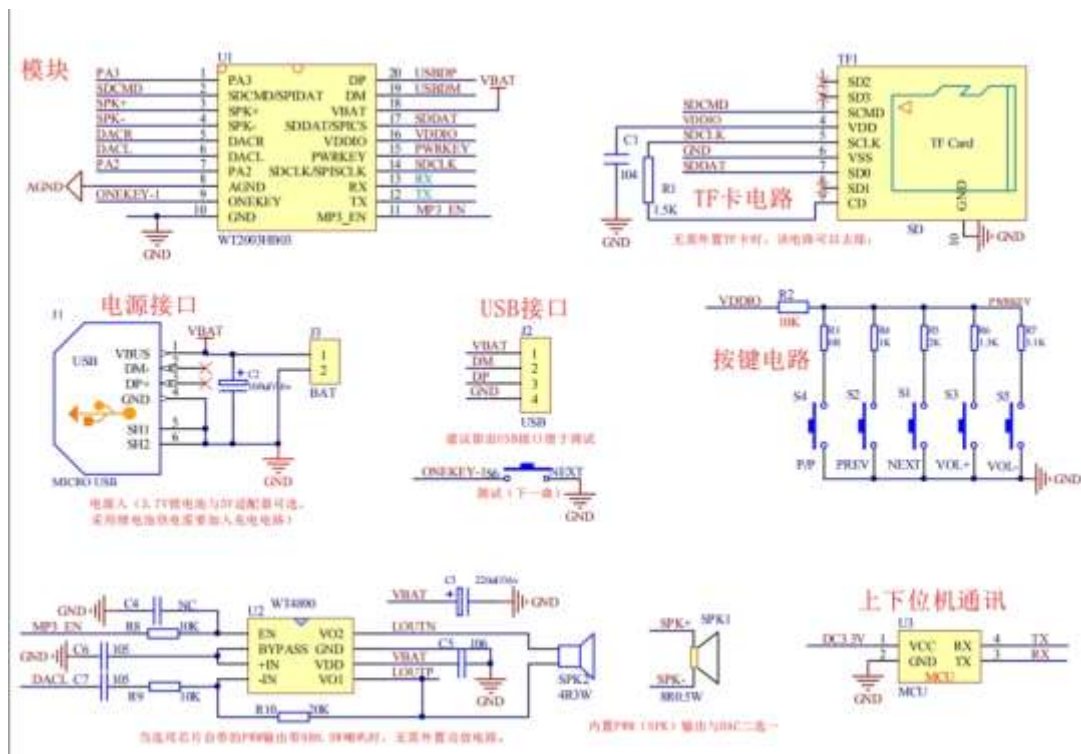
操作码	返回值
0XCB	XX (8 个字节)

返回的数据以 ASCLL 码来表示, 如果歌曲名不够 8 个字节, 那么不够的将以 20H 来补充返回。

示例: 发→◇7E 03 CB CE EF □

收←◆7E 0C CB 54 30 30 31 2E 6D 70 33 20 1A EF (歌曲名: T001.mp3)

4.2.电路设计参考



注: 如需按键功能, 请与本司业务联系

建议将语音芯片的烧录口, 作为测试点, 全部引出在 PCB 板上。这样做的好处:

- 1.用户可通过 USB 接口更换 Flash 或 TF 内音频文件, 如果出现特殊异常或混料, 则可以不用拆芯片, 我可以协助直接在线刷语音程序。
- 2.贵司备货之后, 如果突然客户要新增功能。我司也可以协助提供升级程序进行 U 盘升级。

更新口为: USB 接口

5.电气参数

5.1.绝对最大额定参数

Symbol	Parameter	Min	Max	Unit
Tamb	Ambient Temperature	-40	+85	°C
Tstg	Storage temperature	-65	+150	°C
VBAT	Supply Voltage	-0.3	5.2	V
VDDIO33	3.3V IO Input Voltage	-0.3	3.6	V

5.2.PMU 特性

Symbol	Parameter	Min	Typ	Max	Unit	Test Conditions
VBAT	Voltage Input	2.4	3.7	5.2	V	-
VDDIO	Voltage output	2.2	3.0	3.4	V	VBAT = 3.7V, 100mA loading
IVDDIO	Loading current	-	-	100	mA	VBAT=3.7V

5.3.IO 输入/输出电气逻辑特性

IO input characteristics						
Symbol	Parameter	Min	Typ	Max	Unit	Test Conditions
VIL	Low-Level Input Voltage	-0.3	-	0.3* VDDIO	V	VDDIO = 3.3V
VIH	High-Level Input Voltage	0.7* VDDIO	-	VDDIO+0.3	V	VDDIO = 3.3V
IO output characteristics						
VOL	Low-Level Output Voltage	-	-	0.33	V	VDDIO = 3.3V
VOH	High-Level Output Voltage	2.7	-	-	V	VDDIO = 3.3V

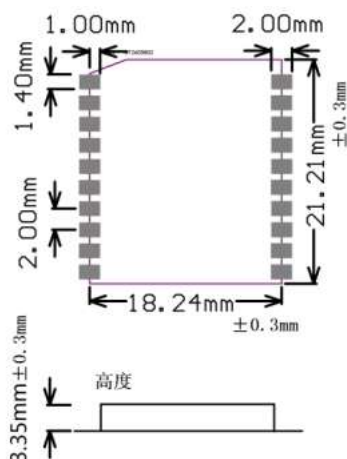
5.4.模拟 DAC 特性

Parameter	Min	Typ	Max	Unit	Test Conditions
Frequency Response	20	-	16K	Hz	1KHz/0dB 100kohm loading A-Weighted Filter
THD+N	-	-65	-	dB	
S/N	-	95	-	dB	
Output Swing	-	0.54	-	Vrms	
Dynamic Range	-	92	-	dB	1KHz/-60dB 100kohm loading With A-Weighted Filter
Output Resistance	-	8.3	-	K	

6.模块尺寸

模块大小为 21.21*18.24*3.35MM±0.3MM,引脚间距为 2.0MM, 尺寸定义如图所示:

单位: mm



广州唯创电子有限公司成立于 1999 年，研发总部位于广东省深圳市宝安区，是一家深耕语音技术领域近 30 年的国家高新技术企业。公司专注于语音芯片研发、语音处理算法优化及智能语音交互解决方案设计，已形成覆盖研发、生产、销售的全产业链发展格局。旗下拥有着力语音芯片及交互解决方案的广州唯创电子（1999 年成立）和上海小语音（2019 年成立）、专注智能安防领域的唯创安全（2016 年成立）、聚焦语音交互硬件的唯创知音语音提示器的武汉唯尼创科技（2018 年成立）、专注声光传感模组制造的唯创迅捷（2018 年成立）五大核心子公司，服务网络辐射全球 30 多个国家和地区。

经过多年技术创新发展，公司建立了完善的语音芯片产品体系，包含语音播放芯片、大功率语音芯片、语音识别芯片、AI 对话芯片、蓝牙语音芯片、多路混音芯片、非接触式传感芯片、录音芯片等全系列产品，其中语音降噪算法和低功耗语音唤醒技术达到国际先进水平。公司还是专业的 MP3 芯片研发制造商，自 2004 年开始生产 MP3 芯片并提供解决方案，历经 8 代产品迭代，WT2605、WT2003 等明星产品以卓越音质表现获得市场广泛认可。产品广泛应用于智能家居、医疗器械、汽车电子、智能安防、消费电子、工业自动化、共享设备、玩具娱乐等 12 大核心领域，并深度拓展至机器人、新能源、人工智能等前沿应用场景。

公司拥有 4000 平方米标准化生产基地，员工 200 余人，月产能 3000 万片以上，建立了从产品研发、测试、声音处理到应用指导的完整质量管控体系。作为行业领先企业，公司每年研发投入占销售额的 20%，累计获得 90+ 项核心技术专利，累计服务超 30000 家企业客户，深受多家世界 500 强企业好评，产品远销 30 多个国家和地区。公司秉持“创造客户价值”和“多快好省”的服务理念，以卓越的 IC 软硬件开发能力为客户提供快捷的语音及智能物联网定制化解决方案，缩短产品开发周期，致力于成为全球语音芯片及交互方案的领导品牌，让生活更加智能化、人性化。

公司名称：广州唯创电子有限公司

电 话：[020-85638557](tel:020-85638557)

E-mail：864873804@qq.com

网 址：www.w1999c.com

地址：广州市花都区新华街道天贵大厦 A 座 7 楼

公司名称：深圳唯创知音电子有限公司（研发中心）

地 址：深圳市宝安区福永街道中粮（福安）智汇创新园 6 栋 2 楼

免责声明：

广州电子有限公司始终致力于为您提供优质产品与服务，温馨提示如下：

产品信息：规格和技术参数可能随时更新，不会逐一通知，请在使用前查阅官网获取最新信息。

知识产权：使用我司产品时，请确保不侵犯第三方权利，由此产生的责任由使用方自行承担。

适用范围：产品主要面向常规消费电子，不适用于航空航天、军事国防、生命维持系统等关键应用。若客户自行用于上述场景，产生的任何风险或损失均由客户自行承担。

技术支持：如有疑问，欢迎随时联系技术支持团队，我们将竭诚为您服务。

本说明书最终解释权归唯创知音所有